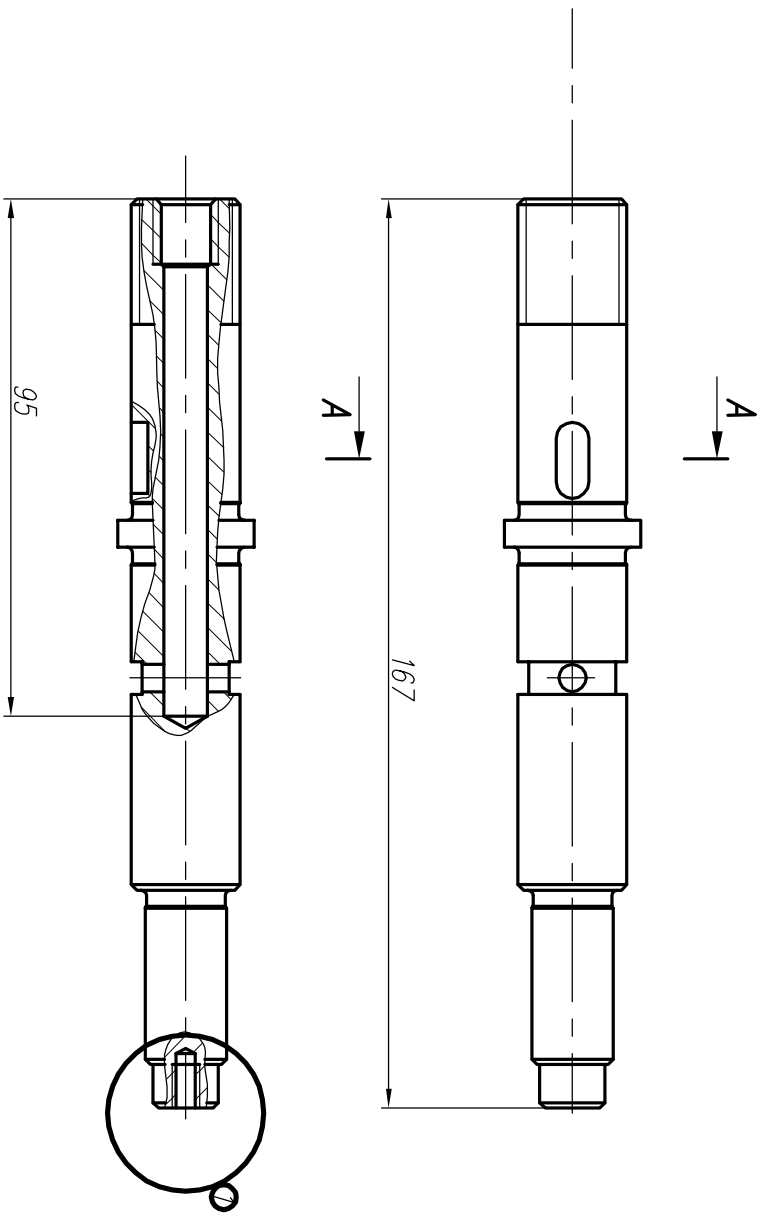


ОПГ-02.00.001

Справочный N	Первое применение
--------------	-------------------

Инв. N подл.	Подп. и дата	Взам. инв. N	Инв. N дубл.	Подп. и дата
--------------	--------------	--------------	--------------	--------------



Утв.	Разраб.	Проф.	Изм.	Лист	№ док-м	Татаринцев	Утв.	13.11.07
------	---------	-------	------	------	---------	------------	------	----------

ОПГ-02.00.001			Лист	Масса	Масшт.
Вал ведомый			1		1:1
12Х18Н10Т			Лист 1	Листов 1	
			К сборочному ОПГ-02.00.000С5		